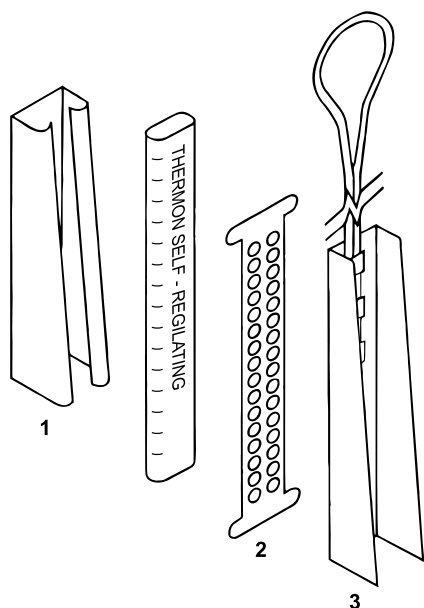


# RG-DCH ДЕРЖАТЕЛЬ ДЛЯ МОНТАЖА КАБЕЛЯ RGS СИСТЕМЫ SNOTRACE НА ВОДОСТОКЕ



## Состав набора

1. Корпус держателя
2. Кабельный зажим
3. Фиксатор с хомутом

## Расположение

Установить держатель RG-DCH в месте, где кабель будет подвергаться воздействию от его собственного веса, или подвергаться истиранию. Обычно это происходит в месте выхода и захода в водосточную трубу.

## Монтаж набора RG-DCH

1. Надеть корпус держателя на кабель в том месте, где будет устанавливаться набор и примерно на 15 см ниже точки привязки, где набор будет закреплен.
2. Вставить кабельный зажим (гофрированием в сторону кабеля) так чтобы выступы зажима выходили за корпус держателя.
3. Вставить фиксатор с хомутом под изогнутую губу корпуса и надвинуть до тех пор, пока не зажмется кабель. Ручного усилия будет достаточно. В рабочем положении зажимное усилие будет обеспечено собственным весом кабеля.
4. Закрепить набор RG-DCH при помощи крепежа и подходящих для него приспособлений. Для предотвращения негативного воздействия влажности в месте крепления, используйте герметик.
5. После завершения монтажа необходимо осмотреть кабель на предмет повреждений в ходе установки
6. См. руководство по монтажу системы SnoTrace на основе кабеля RGS для детального ознакомления с монтажом.

